

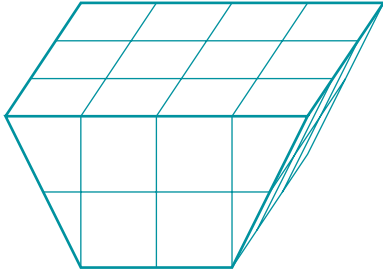
Volume de divers prismes droits

Nom : _____

✓ calculatrice scientifique

1. Dans chaque cas, nomme le prisme et détermine son volume.

a)

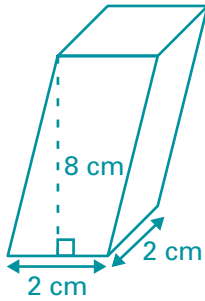


1 cube = 1 cm³

Prisme droit à base _____

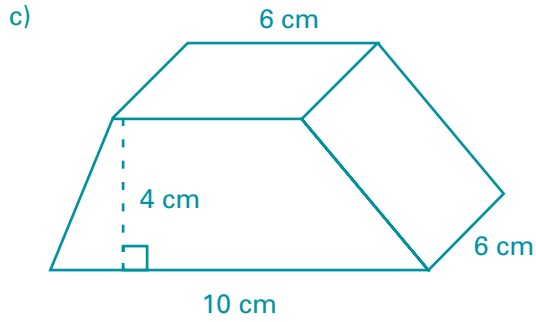
Volume du prisme :

b)



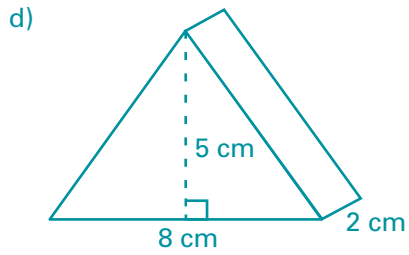
Prisme droit à base _____

Volume du prisme :



Prisme droit à base _____

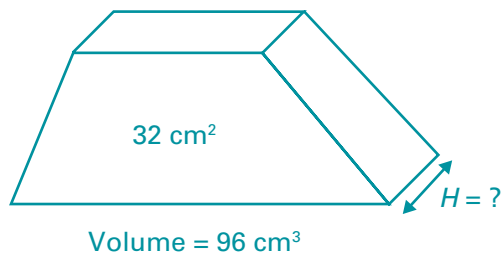
Volume du prisme :



Prisme droit à base _____

Volume du prisme :

2. Détermine la valeur de l'inconnue.



Valeur de l'inconnue :