

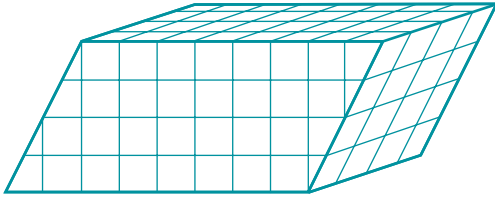
D'autres prismes

Nom : _____

✓ calculatrice scientifique

1. Trace, en rouge, la base de chaque prisme droit. Nomme les prismes et détermine le volume de chacun d'eux.

a)

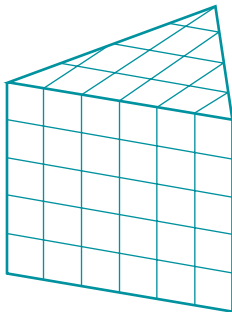


Note : 1 cube équivaut à 1 cm³.

Prisme droit à base _____

Volume du prisme :

b)

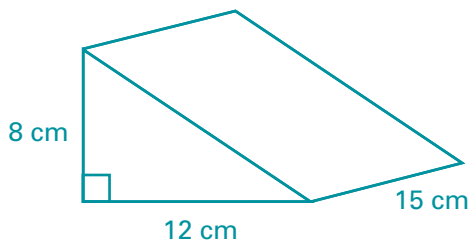


Note : 1 cube équivaut à 1 cm³.

Prisme droit à base _____

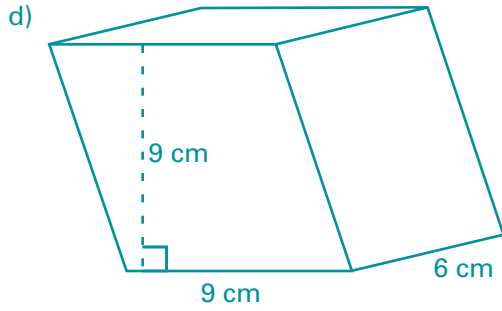
Volume du prisme :

c)



Prisme droit à base _____

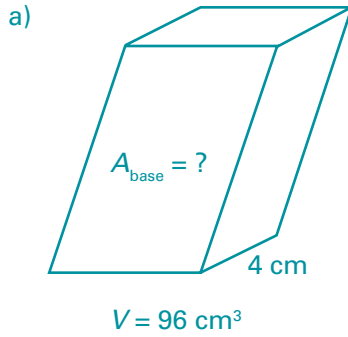
Volume du prisme :



Prisme droit à base _____

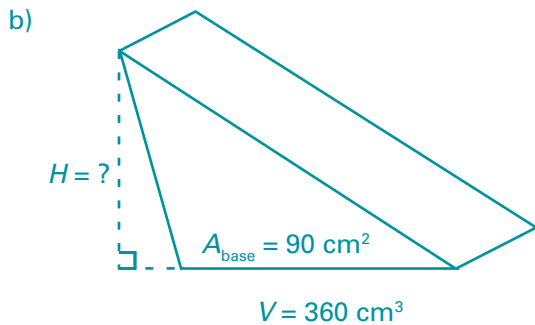
Volume du prisme :

2. Détermine le type de prisme ainsi que la valeur de l'inconnue.



Prisme droit à base _____

Valeur de l'inconnue :



Prisme droit à base _____

Valeur de l'inconnue :